

UNIVERSITÀ DI PAVIA
 FACOLTÀ DI INGEGNERIA
 CORSO DI LAUREA IN INGEGNERIA CIVILE ED AMBIENTALE
Esame di Fisica Matematica
 10 luglio 2013

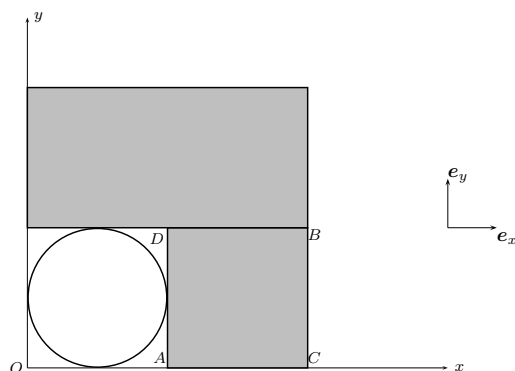
Il *candidato* scriva nello spazio sottostante il proprio Cognome e Nome.

COGNOME

NOME

La *prova* consta di **2** Esercizi e **2** domande e durerà **2 ore** e **30 minuti**. *Non è permesso* consultare testi od appunti, al di fuori di quelli distribuiti dalla Commissione.

1. Un corpo rigido piano è ottenuto saldando un anello di massa $3m$ e raggio ℓ , tangente agli assi coordinati di origine O , un quadrato $ABCD$, di massa $5m$ e lato 2ℓ , tangente all'anello nel punto medio del lato AD , ed un rettangolo $2m$ e lati 4ℓ e 2ℓ appoggiato al quadrato, come in figura. Si determinino:



1. le coordinate del centro di massa G del corpo rigido rispetto ad O ; (**2** punti)
2. i momenti di inerzia dell'anello, del quadrato e del rettangolo rispetto all'asse x ; (**4** punti)
3. i momenti di inerzia dell'anello, del quadrato e del rettangolo rispetto all'asse y ; (**4** punti)
4. la matrice di inerzia I_O rispetto al punto O del corpo rigido complessivo; (**3** punti)
5. il momento centrale di inerzia nella direzione e_y (**3** punti).

2

2. In un piano verticale, un rettangolo omogeneo $ABCD$ di lati $AB = 2\ell$ ed $AD = 4\ell$ e massa $3m$ è incernierato in A ad un punto fisso attorno a cui è libero di ruotare. Il vertice D è attratto da una molla ideale di costante elastica mg/ℓ verso un punto P di massa m , mobile sulla retta orizzontale passante per A . Introdotta le coordinate x e ϑ indicate in figura, si determinino

1. l'energia cinetica del sistema (**4** punti);
2. il potenziale del sistema; (**6** punti)
3. le equazioni di Lagrange (**6** punti).

